

File/Edition: BFG-BK-SPC.001

产品描述: 按帽开关

客户名称:

产品型号: BUTTON (系列)

客户 P/N:

Toneluck P/N: BFG-BK

Representative:

Project Code:

规格书确认

承认: _____

职位: _____

签名: _____

日期: _____

备注:

- 1、该《规格书》为客户与惠达公司在技术方面的共识，其它相关资料上与该《规格书》不一致的内容都是无效的。
- 2、如果顾客收到《规格书》后没有信息反馈而直接向我公司订货，我们将认为顾客已接受此《规格书》。

编制: 甘振兴 2012-1-13

确认: 李双 2012-1-13

批准: 许小云 2012-1-13

客户 P/N:	Toneluck P/N: BFG-BK	Project Code:
产品版本: A1	Issued Date: 2012-01-13	Page 1 of 3

1. 一般特性:

1.1 适用范围: 和头部尺寸是 3.3 ± 0.05 的胶芯配合拉力是 1-4kgf, 胶芯头部结构如下图。

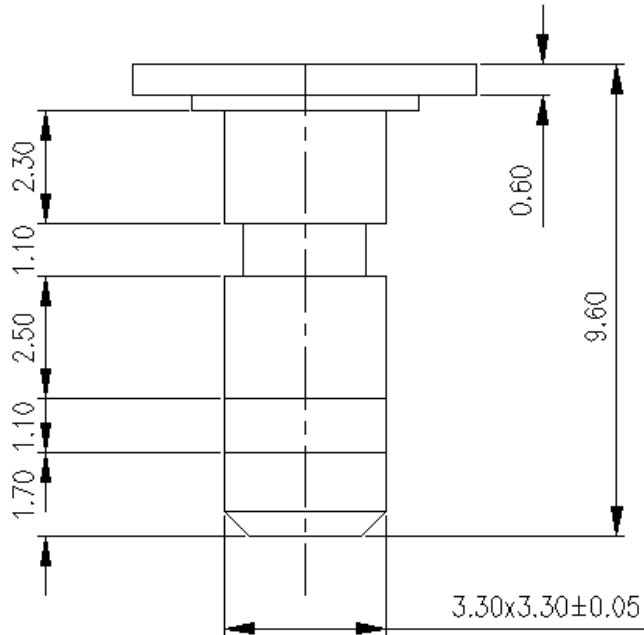
2. 外观, 结构及尺寸:

2.1 外观 : 产品外观良好, 无锈蚀、裂纹和镀层缺陷。

2.2 结构及尺寸 : 参见产品图纸。

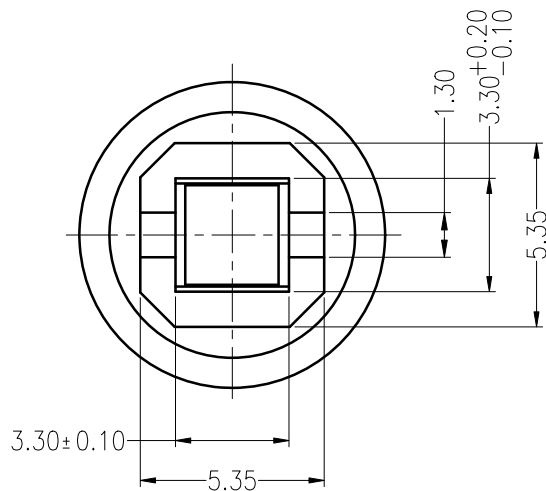
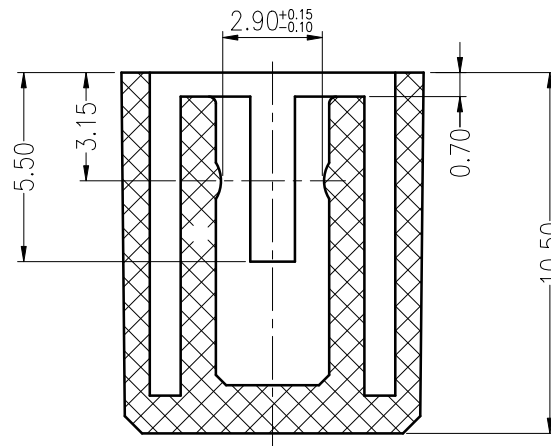
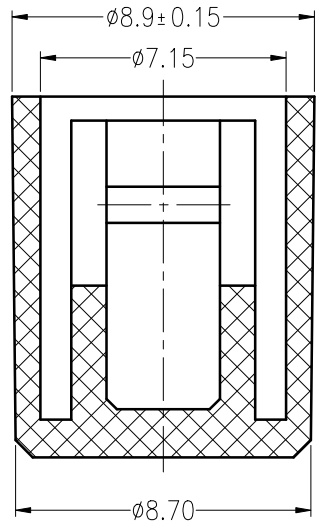
2.3 标识 : 参见产品图纸。

产品编号	物料名称	材料	颜色
BFG-BK	按帽	ABS: UL94 HB	黑色



胶芯头部结构图

客户 P/N:	Toneluck P/N: BFG-BK	Project Code:
产品版本: A1	Issued Date: 2012-01-13	Page 2 of 3



MASS PRODUCTION RELEASE

Project Ref:	BFG 接帽		Tolerance Unless Otherwise Specified						
Part No:	BFG-BK		~3	>3~10	>10~30	>30~80	>80~180	Angle	
Drawing No:	- - -	Eng Ver	A1	± 0.20	± 0.30	± 0.40	± 0.60	± 0.80	$\pm 3^\circ$
Drafted by:	何时英	Date:	2011-01-07	Unit:	mm	Size:	A4	Scale:	
Checked by:	李双	Date:	2011-01-07	THIRD ANGLE		 TONELUCK Switches & Control Solutions			
Approved by:	许小云	Date:	2011-01-07						