

File/Edition: MFA-RE-SPC.001

产品描述: 按帽开关

客户名称:

产品型号: BUTTON (系列)

客户 P/N:

Toneluck P/N: MFA-RE

Representative:

Project Code:

规格书确认

承认: _____

职位: _____

签名: _____

日期: _____

备注:

- 1、该《规格书》为客户与惠达公司在技术方面的共识，其它相关资料上与该《规格书》不一致的内容都是无效的。
- 2、如果顾客收到《规格书》后没有信息反馈而直接向我公司订货，我们将认为顾客已接受此《规格书》。

编制: 甘振兴 2011-11-14

确认: 李双 2011-11-14

批准: 许小云 2011-11-14

客户 P/N:	Toneluck P/N: MFA-RE	Project Code:
产品版本: A1	Issued Date: 2011-11-14	Page 1 of 3

1. 一般特性:

1.1 适用范围: 和头部尺寸是 2.8 ± 0.05 的胶芯配合拉力是 1-4kgf, 胶芯头部结构如下图。

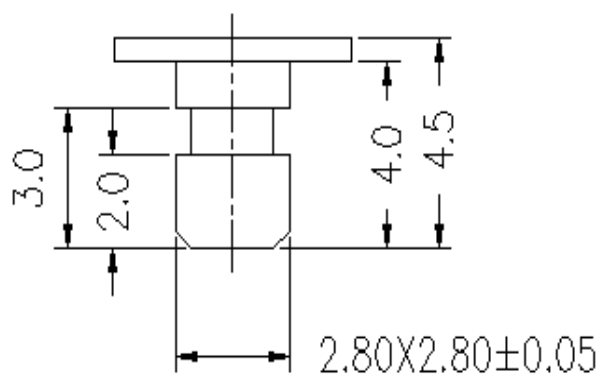
2. 外观, 结构及尺寸:

2.1 外观 : 产品外观良好, 无锈蚀、裂纹和镀层缺陷。

2.2 结构及尺寸 : 参见产品图纸。

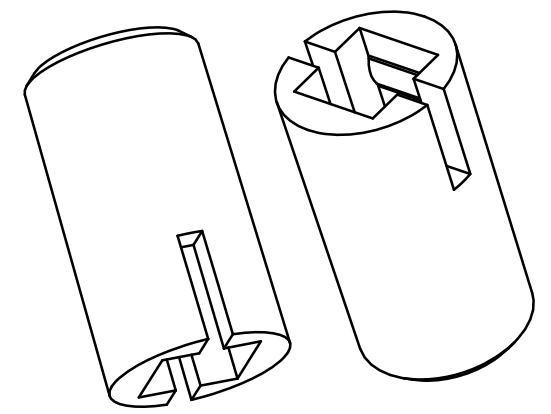
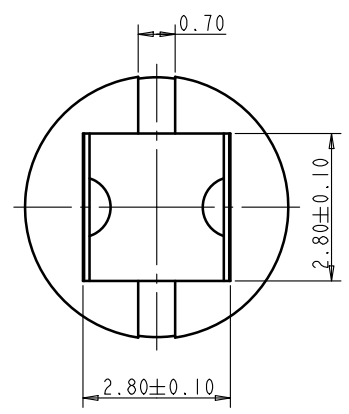
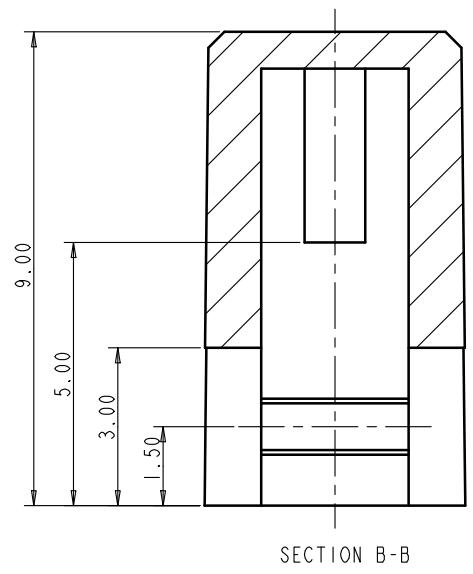
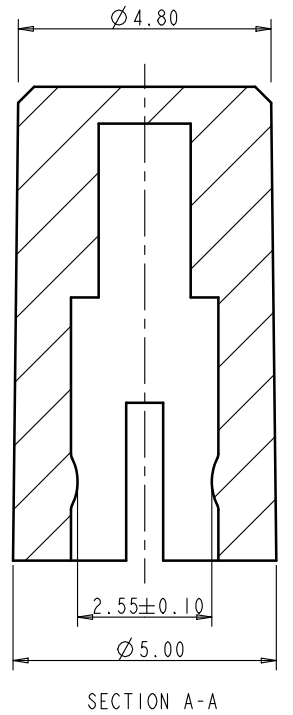
2.3 标识 : 参见产品图纸。

产品编号	物料名称	材料	颜色
MFA-RE	按帽	ABS: UL94 HB	红色



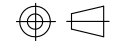
胶芯头部结构图

客户 P/N:	Toneluck P/N: MFA-RE	Project Code:
产品版本: A1	Issued Date: 2011-11-14	Page 2 of 3



SCALE 5.000

MASS PRODUCTION RELEASE

Project Ref:	MFA按钮系列	Tolerance Unless Otherwise Specified							
Part No:	MFA-RE	~ 3	$>3\sim 10$	$>10\sim 30$	$>30\sim 80$	$>80\sim 180$	Angle		
Drawing No:	- - -	Eng Ver	A1	± 0.20	± 0.30	± 0.40	± 0.60	± 0.80	$\pm 3^\circ$
Drafted by:	何时英	Date:	2011-01-07	Unit: mm	Size: A4	Scale:			
Checked by:	李双	Date:	2011-01-07	THIRD ANGLE		 TONELUCK Switches & Control Solutions			
Approved by:	许小云	Date:	2011-01-07						